

# ダイードリンクカップ 第42回 御所招待少年サッカー大会(6年生大会)

《1日目》 2026年5月16日(土)

No.	時間	御所市民運動公園 Aコート				御所市民運動公園 Bコート			
1	9:00	A	N・FFC金剛	0 - 10	奈良クラブ	C	D 高田	11 - 0	FCU奈良
2	9:35	A	クレアール	17 - 0	五條	C	朱六	0 - 1	郡山
3	10:10	B	大宝	1 - 0	御所	D	センチュリー	5 - 0	F桜井
4	10:45	B	葛城新庄	9 - 0	三和鎌田	D	敦賀	0 - 1	G三笠
5	11:20	A	N・FFC金剛	0 - 18	クレアール	C	郡山	0 - 1	FCU奈良
6	11:55	A	奈良クラブ	8 - 0	五條	C	朱六	0 - 11	D高田
7	12:30	B	葛城新庄	2 - 0	御所	D	F桜井	1 - 2	G三笠
8	13:05	B	大宝	6 - 0	三和鎌田	D	センチュリー	3 - 0	敦賀
9	13:40	A	N・FFC金剛	1 - 1	五條	C	朱六	0 - 5	FCU奈良
10	14:15	A	クレアール	4 - 0	奈良クラブ	C	D高田	14 - 0	郡山
11	14:50	B	三和鎌田	0 - 7	御所	D	センチュリー	3 - 0	G三笠
12	15:25	B	大宝	1 - 2	葛城新庄	D	敦賀	5 - 0	F桜井

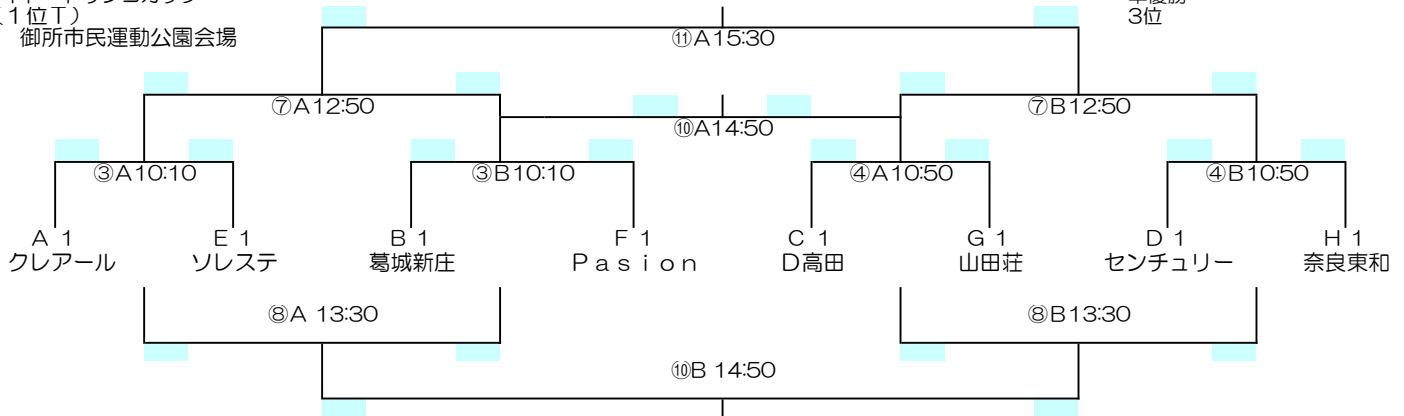
Aブロック		N・FFC金剛	クレアール	奈良クラブ	五條	勝点	得点	失点	得失	順位
N・FFC金剛		● 0 - 18	● 0 - 10	△ 1 - 1	1	1	29	-28	<b>4</b>	
クレアール	○ 18 - 0		○ 4 - 0	○ 17 - 0	9	39	0	39	<b>1</b>	
奈良クラブ	○ 10 - 0	● 0 - 4		○ 8 - 0	6	18	4	14	<b>2</b>	
五條	△ 1 - 1	● 0 - 17	● 0 - 8		1	1	26	-25	<b>3</b>	
Bブロック		大宝	葛城新庄	三和鎌田	御所	勝点	得点	失点	得失	順位
大宝		● 1 - 2	○ 6 - 0	○ 1 - 0	6	8	2	6	<b>2</b>	
葛城新庄	○ 2 - 1		○ 9 - 0	○ 2 - 0	9	13	1	12	<b>1</b>	
三和鎌田	● 0 - 6	● 0 - 9		● 0 - 7	0	0	22	-22	<b>4</b>	
御所	● 0 - 1	● 0 - 2	○ 7 - 0		3	7	3	4	<b>3</b>	
Cブロック		朱六	D高田	郡山	FCU奈良	勝点	得点	失点	得失	順位
朱六		● 0 - 11	● 0 - 1	● 0 - 5	0	0	17	-17	<b>4</b>	
D高田	○ 11 - 0		○ 14 - 0	○ 11 - 0	9	36	0	36	<b>1</b>	
郡山	○ 1 - 0	● 0 - 14		● 0 - 1	3	1	15	-14	<b>3</b>	
FCU奈良	○ 5 - 0	● 0 - 11	○ 1 - 0		6	6	11	-5	<b>2</b>	
Dブロック		センチュリー	敦賀	G三笠	F桜井	勝点	得点	失点	得失	順位
センチュリー		○ 3 - 0	○ 3 - 0	○ 5 - 0	9	11	0	11	<b>1</b>	
敦賀	● 0 - 3		● 0 - 1	○ 5 - 0	3	5	4	1	<b>3</b>	
G三笠	● 0 - 3	○ 1 - 0		○ 2 - 1	6	3	4	-1	<b>2</b>	
F桜井	● 0 - 5	● 0 - 5	● 1 - 2		0	1	12	-11	<b>4</b>	

《2日目》 2026年5月17日(日)

ダイードリンクカップ  
(1位T)

御所市民運動公園会場

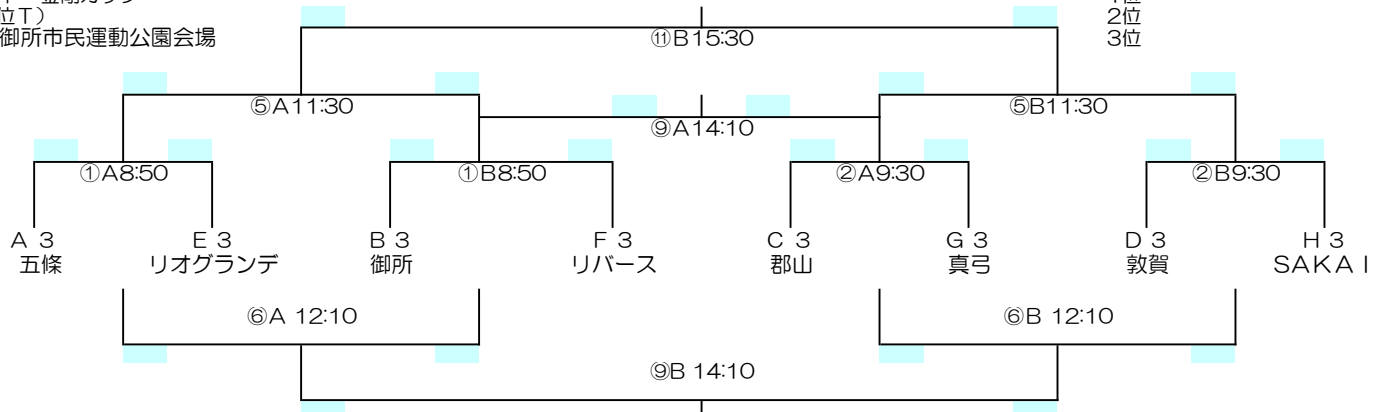
優勝  
準優勝  
3位



ダイード金剛カップ  
(3位T)

御所市民運動公園会場

1位  
2位  
3位



☆ 閉会式(表彰式)

決勝戦終了後 16:00頃

# ダイードリンコカップ 第42回 御所招待少年サッカー大会(6年生大会)

《1日目》 2026年5月16日(土)

No.	時間	大淀町平畑運動公園 Aコート				大淀町平畑運動公園 Bコート			
1	9:00	E	正覚寺	0 - 1	ソレステ	G	楠	0 - 5	山田荘
2	9:35	E	五位堂	1 - 1	リオグランデ	G	真弓	1 - 0	葛城當麻
3	10:10	F	ポルベニル	3 - 0	河合	H	奈良東和	1 - 0	八木
4	10:45	F	リバーズ	0 - 0	Pasion	H	S A K A I	2 - 1	小山田
5	11:20	E	正覚寺	2 - 0	五位堂	G	楠	0 - 0	真弓
6	11:55	E	ソレステ	1 - 1	リオグランデ	G	山田荘	1 - 0	葛城當麻
7	12:30	F	ポルベニル	0 - 0	リバーズ	H	奈良東和	3 - 0	S A K A I
8	13:05	F	河合	1 - 3	Pasion	H	八木	4 - 0	小山田
9	13:40	E	正覚寺	0 - 0	リオグランデ	G	楠	3 - 0	葛城當麻
10	14:15	E	五位堂	0 - 3	ソレステ	G	真弓	0 - 4	山田荘
11	14:50	F	ポルベニル	0 - 2	Pasion	H	奈良東和	2 - 0	小山田
12	15:25	F	リバーズ	1 - 1	河合	H	S A K A I	0 - 4	八木

Eブロック	正覚寺	ソレステ	五位堂	リオグランデ	勝点	得点	失点	得失	順位
正覚寺	● 0 - 1	○ 2 - 0	△ 0 - 0	△ 0 - 0	4	2	1	1	<b>2</b>
ソレステ	○ 1 - 0	● 0 - 3	○ 3 - 0	△ 1 - 1	7	5	1	4	<b>1</b>
五位堂	● 0 - 2	● 0 - 3	● 0 - 3	△ 1 - 1	1	1	6	-5	<b>4</b>
リオグランデ	△ 0 - 0	△ 1 - 1	△ 1 - 1	● 0 - 2	3	2	2	0	<b>3</b>

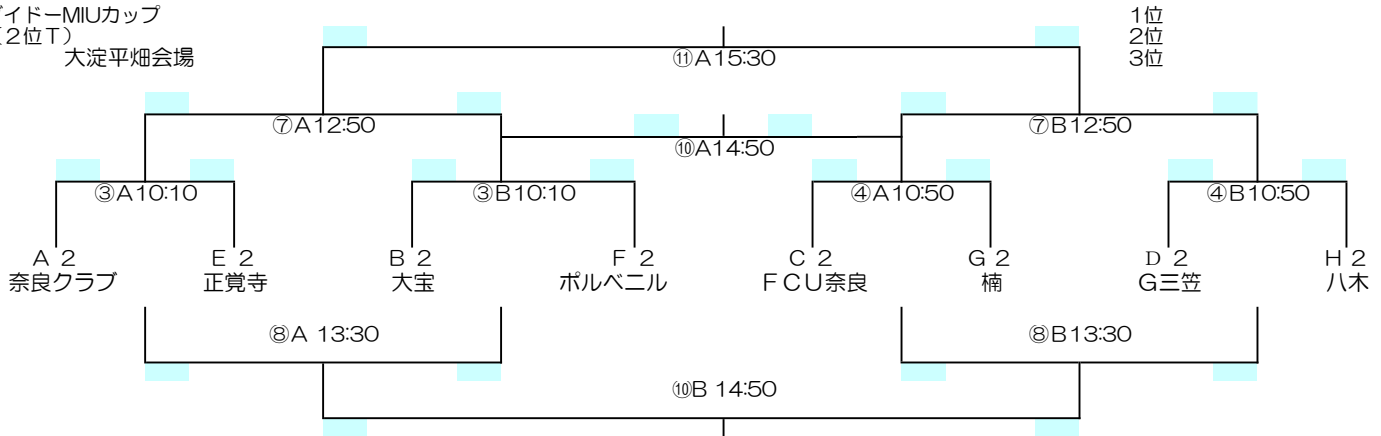
Fブロック	ポルベニル	河合	リバーズ	Pasion	勝点	得点	失点	得失	順位
ポルベニル	● 0 - 3	○ 3 - 0	△ 0 - 0	● 0 - 2	4	3	2	1	<b>2</b>
河合	● 0 - 3	● 0 - 3	△ 1 - 1	● 1 - 3	1	2	7	-5	<b>4</b>
リバーズ	△ 0 - 0	△ 1 - 1	● 0 - 2	△ 0 - 0	3	1	1	0	<b>3</b>
Pasion	○ 2 - 0	○ 3 - 1	△ 0 - 0	● 1 - 3	7	5	1	4	<b>1</b>

Gブロック	楠	山田荘	真弓	葛城當麻	勝点	得点	失点	得失	順位
楠	● 0 - 5	△ 0 - 0	○ 3 - 0	○ 3 - 0	4	3	5	-2	<b>2</b>
山田荘	○ 5 - 0	● 0 - 4	○ 4 - 0	○ 1 - 0	9	10	0	10	<b>1</b>
真弓	△ 0 - 0	● 0 - 4	● 0 - 4	○ 1 - 0	4	1	4	-3	<b>3</b>
葛城當麻	● 0 - 3	● 0 - 1	● 0 - 1	● 0 - 3	0	0	5	-5	<b>4</b>

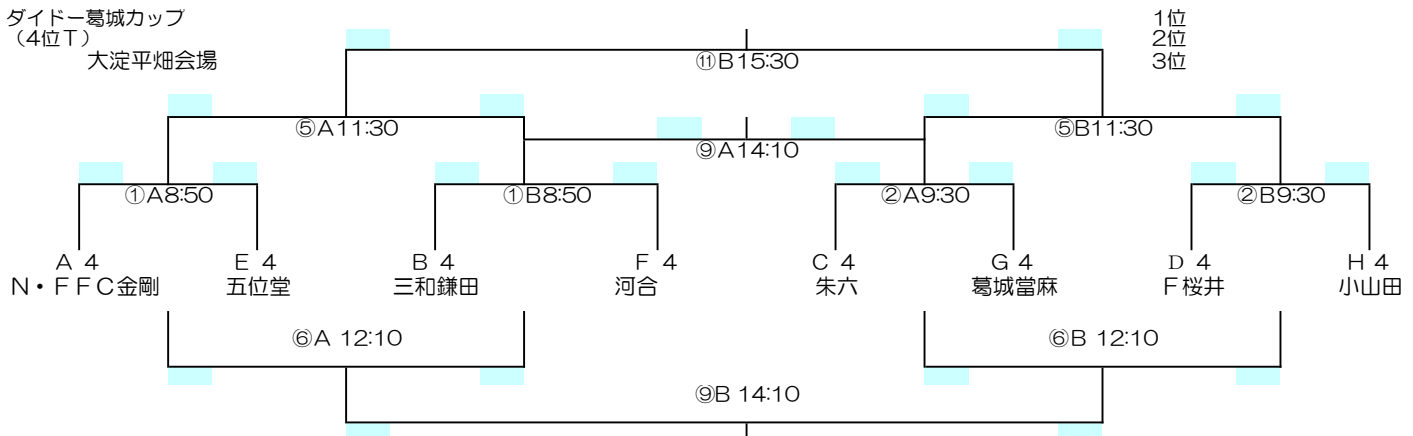
Hブロック	奈良東和	八木	S A K A I	小山田	勝点	得点	失点	得失	順位
奈良東和	○ 1 - 0	○ 3 - 0	○ 2 - 0	○ 2 - 0	9	6	0	6	<b>1</b>
八木	● 0 - 1	○ 4 - 0	○ 4 - 0	○ 4 - 0	6	8	1	7	<b>2</b>
S A K A I	● 0 - 3	● 0 - 4	● 0 - 4	○ 2 - 1	3	2	8	-6	<b>3</b>
小山田	● 0 - 2	● 0 - 4	● 1 - 2	○ 2 - 1	0	1	8	-7	<b>4</b>

《2日目》 2026年5月17日(日)

ダイードーMIUカップ  
(2位T)



ダイードー葛城カップ  
(4位T)



★ 閉会式(表彰式) 決勝戦終了後 16:00頃