

第4回 奈良県少年サッカー4年生大会

平成28年10月23日(日)

【第2日目】

	時間	新庄新町運動公園グラウンド Aコート			新庄新町運動公園グラウンド Bコート				
		対	戦	審判	対	戦	審判		
1	9:30	ディアブロッサ高田A	2 — 1	奈良YMCA(A)	本部	斑 鳩	2 — 0	ディアブロッサ高田B	本部
2	10:05	パルティータ生駒	3 — 1	桜ヶ丘	本部	ディアブロッサ高田C	0 — 0 2 PK 0	チャクラネスト奈良	本部
3	10:40	ジュエルス	0 — 2	YF奈良テソロA	本部	吉 野	3 — 0	生 駒	本部
4	11:15	葛城當麻	2 — 1	俵口ファルコン	本部	ホルベニルA	9 — 0	安 倍	本部
5	11:50	ディアブロッサ高田A	2 — 0	斑 鳩	本部	フレンドリー	—		当該チーム
6	12:25	パルティータ生駒	0 — 0 2 PK 3	ディアブロッサ高田C	本部	奈良YMCA(A)	8 — 0	ディアブロッサ高田B	⑦B
7	13:00	YF奈良テソロA	3 — 0	吉 野	本部	桜ヶ丘	1 — 0	チャクラネスト奈良	⑥B
8	13:35	葛城當麻	2 — 2 3 PK 1	ホルベニルA	本部	ジュエルス	0 — 0	生 駒	⑨B
9	14:10	フレンドリー	—	当該チーム	俵口ファルコン	1 — 2	安 倍	⑧B	
10	14:45	ディアブロッサ高田A	2 — 0	ディアブロッサ高田C	本部	YF奈良テソロA	3 — 0	葛城當麻	本部
11	15:20	フレンドリー	—	当該チーム	フレンドリー	—		当該チーム	
12	15:55	ディアブロッサ高田A	1 — 0	YF奈良テソロA	本部	ディアブロッサ高田C	3 — 0	葛城當麻	本部

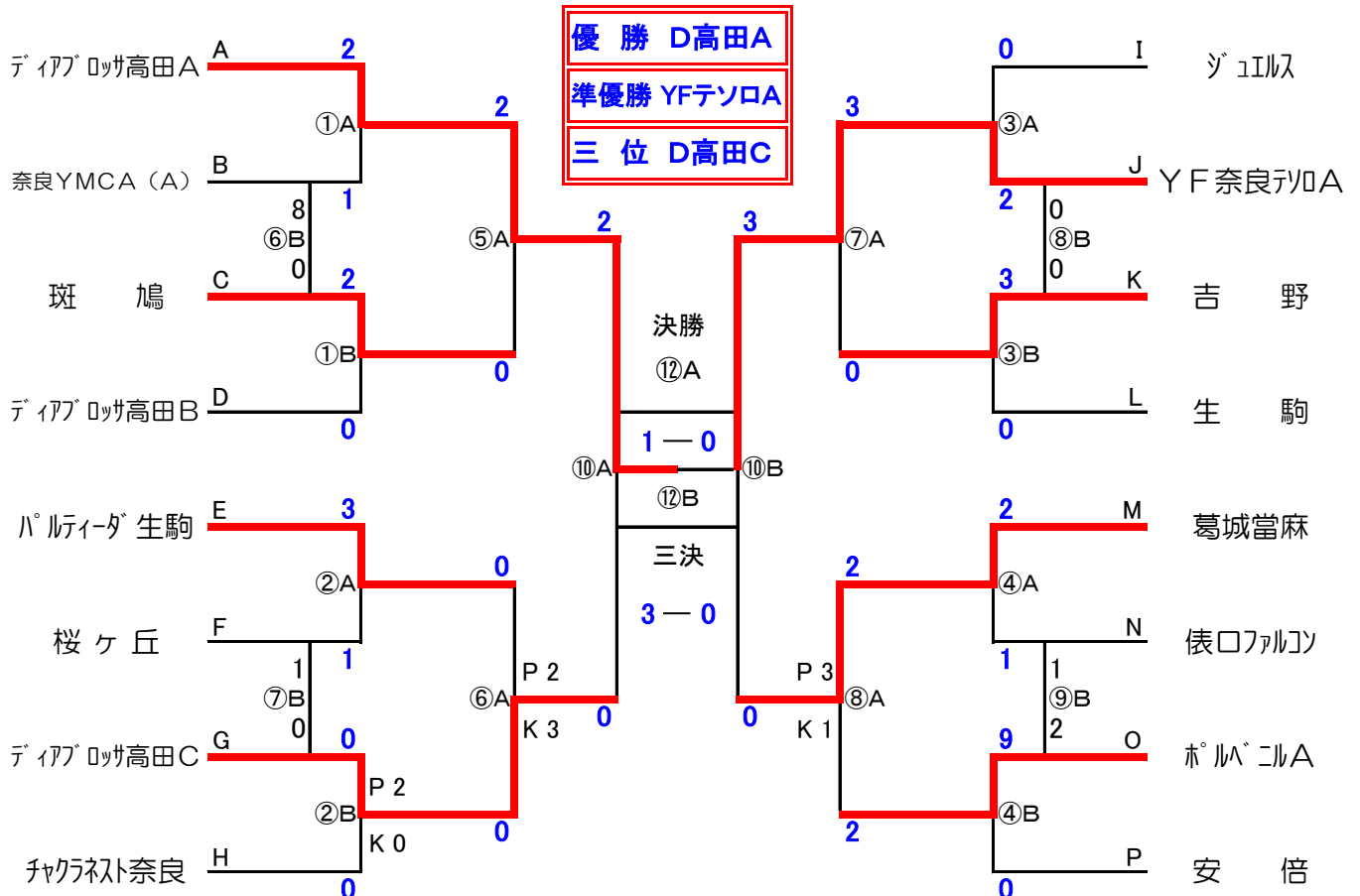
決勝トーナメントの審判は4人制で行います。

注) 1~4試合までの主審は本部、副審は1試合目は3試合目のチームから各1名、以降2→4、3→1、4→2で行う。

又、フレンドリーの審判については両チーム(2人制)で⑥B→⑦B、⑦B→⑥B、⑧B→⑨B、⑨B→⑧Bで行う。

決勝トーナメント

試合会場 新庄新町運動公園グラウンド



第4回 奈良県少年サッカー4年生大会 交流戦（2位グループ）

【第2日目】 2016年10月23日(日)

時 間	宇陀市総合グラウンド Aコート				宇陀市総合グラウンド Bコート			
	対	戦	審 判		対	戦	審 判	
1 9:00	A2 上牧まきのは	2 - 1	セフュリ-A	B2 前半：左 後半：右	C2 天理南	4 - 0	富雄第三	D2 前半：左 後半：右
2 9:35	E2 王 寺	0 - 2	高 市	F2 前半：左 後半：右	G2 奈良東和	0 - 2	奈良YMCA(B)	H2 前半：左 後半：右
3 10:10	I2 富 雄	0 - 0	郡 山	J2 前半：左 後半：右	K2 五 條	0 - 0	ホルバニルB	L2 前半：左 後半：右
4 10:45	M2 天 理	0 - 2	奈 良	N2 前半：左 後半：右	O2 平 群	3 - 0	下 田	P2 前半：左 後半：右
5 11:20	A2 上牧まきのは	0 - 0	天理南	C2 前半：左 後半：右	B2 セフュリ-A	1 - 0	富雄第三	D2 前半：左 後半：右
6 11:55	E2 王 寺	1 - 3	奈良東和	G2 前半：左 後半：右	F2 高 市	1 - 1	奈良YMCA(B)	H2 前半：左 後半：右
7 12:30	I2 富 雄	0 - 0	五 條	K2 前半：左 後半：右	J2 郡 山	3 - 0	ホルバニルB	L2 前半：左 後半：右
8 13:05	M2 天 理	2 - 1	平 群	O2 前半：左 後半：右	N2 奈 良	0 - 0	下 田	P2 前半：左 後半：右
9 13:40	A2 上牧まきのは	1 - 0	富雄第三	D2 前半：左 後半：右	B2 セフュリ-A	3 - 1	天理南	C2 前半：左 後半：右
10 14:15	E2 王 寺	1 - 1	奈良YMCA(B)	H2 前半：左 後半：右	F2 高 市	2 - 1	奈良東和	G2 前半：左 後半：右
11 14:50	I2 富 雄	3 - 0	ホルバニルB	L2 前半：左 後半：右	J2 郡 山	4 - 0	五 條	K2 前半：左 後半：右
12 15:25	M2 天 理	1 - 0	下 田	P2 前半：左 後半：右	N2 奈 良	0 - 1	平 群	O2 前半：左 後半：右

Aグループ	上牧まきのは	セフュリ-A	天理南	富雄第三	勝点	得点	失点	得失差	順位
A2 上牧まきのは	○ 2 - 1	△ 0 - 0	○ 1 - 0	○ 1 - 0	7	3	1	2	1
B2 セフュリ-A	● 1 - 2	○ 3 - 1	○ 1 - 0	○ 4 - 0	6	5	3	2	2
C2 天理南	△ 0 - 0	● 1 - 3	○ 4 - 0	○ 4 - 0	4	5	3	2	3
D2 富雄第三	● 0 - 1	● 0 - 1	● 0 - 4	○ 4 - 0	0	0	6	-6	4

Bグループ	王 寺	高 市	奈良東和	奈良YMCA(B)	勝点	得点	失点	得失差	順位
E2 王 寺	● 0 - 2	● 1 - 3	△ 1 - 1	△ 1 - 1	1	2	6	-4	4
F2 高 市	○ 2 - 0	○ 2 - 1	△ 1 - 1	△ 1 - 1	7	5	2	3	1
G2 奈良東和	○ 3 - 1	● 1 - 2	● 0 - 2	● 0 - 2	3	4	5	-1	3
H2 奈良YMCA(B)	△ 1 - 1	△ 1 - 1	○ 2 - 0	● 0 - 2	5	4	2	2	2

*G2は会場運営チームが優先となり、奈良東和になりました。

Cグループ	富 雄	郡 山	五 條	ホルバニルB	勝点	得点	失点	得失差	順位
I2 富 雄	△ 0 - 0	△ 0 - 0	○ 3 - 0	○ 3 - 0	5	3	0	3	2
J2 郡 山	△ 0 - 0	○ 4 - 0	○ 3 - 0	○ 3 - 0	7	7	0	7	1
K2 五 條	△ 0 - 0	● 0 - 4	△ 0 - 0	△ 0 - 0	2	0	4	-4	3
L2 ホルバニルB	● 0 - 3	● 0 - 3	△ 0 - 0	△ 0 - 0	1	0	6	-6	4

Dグループ	天 理	奈 良	平 群	下 田	勝点	得点	失点	得失差	順位
M2 天 理	● 0 - 2	○ 2 - 1	○ 1 - 0	○ 1 - 0	6	3	3	0	2
N2 奈 良	○ 2 - 0	● 0 - 1	△ 0 - 0	△ 0 - 0	4	2	1	1	3
O2 平 群	● 1 - 2	○ 1 - 0	○ 3 - 0	○ 3 - 0	6	5	2	3	1
P2 下 田	● 0 - 1	△ 0 - 0	● 0 - 3	○ 3 - 0	1	0	4	-4	4

第4回 奈良県少年サッカー4年生大会

グループ分け（65チーム）

	1	2	3	4	5	試合会場
Aブロック	上牧まきのは	ルゾエテ桜井	ディアブロッサ高田A	奈良クラブ		五條阿田峯公園ラグランド
Bブロック	奈良伏見	奈良YMCA(A)	鳥見	セチリ-A	明治	フットボールセンター
Cブロック	斑鳩	天理南	グランス三笠	御所		フットボールセンター
Dブロック	ディアブロッサ高田B	富雄第三	朱雀	RIKKEN		宇陀市総合ラグランド
Eブロック	王寺	アルパル青山	パルティダ生駒	八木		新庄新町運動公園ラグランド
Fブロック	真弓	高市	桜ヶ丘	セチリ-B		HOS生駒北スポーツセンター
Gブロック	矢田ソドル	奈良東和	ゴレイロA	ディアブロッサ高田C		宇陀市総合ラグランド
Hブロック	チャクラ社奈良	葛城新庄	奈良YMCA(B)	ゴレイロB		新庄新町運動公園ラグランド
Iブロック	ジュエル	サスキズ	アパガス生駒	富雄		平群総合ラグランド
Jブロック	YF奈良テラA	スケット	YF奈良テラB	郡山		HOS生駒北スポーツセンター
Kブロック	イクリニヤ	五條	吉野	志都美旭ヶ丘		五條阿田峯公園ラグランド
Lブロック	奈良セリ	ルステルジャ	生駒	ポルパニルB		五條阿田峯公園ラグランド
Mブロック	香久山	天理	葛城當麻	マスガ		新庄新町運動公園ラグランド
Nブロック	真美ヶ丘	俵口ファルコン	三和鎌田	奈良		HOS生駒北スポーツセンター
Oブロック	ルアル	平群	ポルパニルA	セトリル奈良		平群総合ラグランド
Pブロック	D. S. Shiki	六条	安倍	下田		宇陀市総合ラグランド

*各ブロック1位チーム（黄色）は決勝トーナメントに進出

*各ブロック2位チーム（青色）はフレンドリーリーグに進出

*但し、Gブロックはフレンドリーリーグ会場運営チームが優先の為、奈良東和となります。

第4回 奈良県少年サッカー4年生大会

【第1日目 試合結果】 平成28年10月22日(土)

五條阿田峯公園グラウンド

Aブロック	上牧まきのは	フジエフ桜井	ディアブロッサ高田A	奈良クラブ	勝点	得失	順位
上牧まきのは	-	○ 3 - 0	● 1 - 4	○ 1 - 0	6	1	2
フジエフ桜井	● 0 - 3	-	● 0 - 4	● 0 - 1	0	-8	4
ディアブロッサ高田A	○ 4 - 1	○ 4 - 0	-	○ 6 - 0	9	13	1
奈良クラブ	● 0 - 1	○ 1 - 0	● 0 - 6	-	3	-6	3

フットボールセンター

Bブロック	奈良伏見	奈良YMCA(A)	鳥見	つちり-A	明治	勝点	得失	順位
奈良伏見	-	● 0 - 5	○ 4 - 0	● 1 - 8	△ 0 - 0	4	-8	3
奈良YMCA(A)	○ 5 - 0	-	○ 8 - 0	△ 1 - 1	○ 7 - 0	10	20	1
鳥見	● 0 - 4	● 0 - 8	-	● 0 - 4	● 1 - 4	0	-19	5
つちり-A	○ 8 - 1	△ 1 - 1	○ 4 - 0	-	○ 4 - 0	10	15	2
明治	△ 0 - 0	● 0 - 7	○ 4 - 1	● 0 - 4	-	4	-8	4

フットボールセンター

Cブロック	斑鳩	天理南	グレース三笠	御所	勝点	得失	順位
斑鳩	-	○ 1 - 0	○ 1 - 0	○ 5 - 0	9	7	1
天理南	● 0 - 1	-	○ 4 - 1	○ 3 - 2	6	3	2
グレース三笠	● 0 - 1	● 1 - 4	-	○ 3 - 0	3	-1	3
御所	● 0 - 5	● 2 - 3	● 0 - 3	-	0	-9	4

宇陀市総合グラウンド

Dブロック	ディアブロッサ高田B	富雄第三	朱雀	RIKKEN	勝点	得失	順位
ディアブロッサ高田B	-	○ 4 - 1	○ 10 - 0	○ 5 - 0	9	18	1
富雄第三	● 1 - 4	-	○ 3 - 0	△ 0 - 0	4	0	2
朱雀	● 0 - 10	● 0 - 3	-	△ 0 - 0	1	-13	4
RIKKEN	● 0 - 5	△ 0 - 0	△ 0 - 0	-	2	-5	3

新庄新町運動公園グラウンド

Eブロック	王寺	アルビオン青山	ハルティンガ生駒	八木	勝点	得失	順位
王寺	-	○ 4 - 0	● 0 - 9	△ 1 - 1	4	-5	2
アルビオン青山	● 0 - 4	-	● 0 - 7	○ 2 - 0	3	-9	3
ハルティンガ生駒	○ 9 - 0	○ 7 - 0	-	○ 10 - 0	9	26	1
八木	△ 1 - 1	● 0 - 2	● 0 - 10	-	1	-12	4

HOS生駒北スポーツセンター

Fブロック	真弓	高市	桜ヶ丘	つちり-B	勝点	得失	順位
真弓	-	● 0 - 2	● 0 - 9	○ 3 - 1	3	-9	3
高市	○ 2 - 0	-	● 1 - 3	○ 4 - 0	6	4	2
桜ヶ丘	○ 9 - 0	○ 3 - 1	-	○ 10 - 0	9	21	1
つちり-B	● 1 - 3	● 0 - 4	● 0 - 10	-	0	-16	4

宇陀市総合グラウンド

Gブロック	矢田ヨドル	奈良東和	ゴレイロA	ディアブロッサ高田C	勝点	得失	順位
矢田ヨドル	-	○ 1 - 0	● 0 - 2	● 0 - 3	3	-4	3
奈良東和	● 0 - 1	-	● 0 - 7	● 0 - 6	0	-14	4
ゴレイロA	○ 2 - 0	○ 7 - 0	-	△ 0 - 0	7	9	2
ディアブロッサ高田C	○ 3 - 0	○ 6 - 0	△ 0 - 0	-	7	9	1

*ゴレイロA・ディアブロッサ高田Cは同順位の為、抽選 新庄新町運動公園グラウンド

Hブロック	チャクラネ奈良	葛城新庄	奈良YMCA(B)	ゴレイロB	勝点	得失	順位
チャクラネ奈良	-	○ 7 - 0	○ 1 - 0	○ 6 - 0	9	14	1
葛城新庄	● 0 - 7	-	● 0 - 5	● 0 - 1	0	-13	4
奈良YMCA(B)	● 0 - 1	○ 5 - 0	-	○ 5 - 0	6	9	2
ゴレイロB	● 0 - 6	○ 1 - 0	● 0 - 5	-	3	-10	3

平群総合グラウンド

Iブロック	ジュエルズ	サスキズ	アスガ生駒	富雄		勝点	得失	順位
ジュエルズ		○ 5 - 0	○ 2 - 0	○ 1 - 0		9	8	1
サスキズ	● 0 - 5		● 0 - 4	● 0 - 5		0	-14	4
アスガ生駒	● 0 - 2	○ 4 - 0		● 0 - 1		3	1	3
富雄	● 0 - 1	○ 5 - 0	○ 1 - 0			6	5	2

HOS生駒北スポーツセンター

Jブロック	YF奈良FC A	スケット	YF奈良FC B	郡山		勝点	得失	順位
YF奈良FC A		○ 2 - 0	○ 4 - 0	○ 1 - 0		9	7	1
スケット	● 0 - 2		○ 1 - 0	● 1 - 3		3	-3	3
YF奈良FC B	● 0 - 4	● 0 - 1		● 0 - 3		0	-8	4
郡山	● 0 - 1	○ 3 - 1	○ 3 - 0			6	4	2

五條阿田峯公園サッカーグラウンド

Kブロック	イスリニヤ	五條	吉野	志都美旭ヶ丘		勝点	得失	順位
イスリニヤ		△ 0 - 0	● 0 - 3	○ 2 - 0		4	-1	3
五條	△ 0 - 0		● 0 - 1	○ 5 - 0		4	4	2
吉野	○ 3 - 0	○ 1 - 0		○ 3 - 0		9	7	1
志都美旭ヶ丘	● 0 - 2	● 0 - 5	● 0 - 3			0	-10	4

五條阿田峯公園サッカーグラウンド

Lブロック	奈良セリツ	ルステルジャ	生駒	ポルバニルB		勝点	得失	順位
奈良セリツ		● 0 - 5	● 0 - 4	● 0 - 3		0	-12	4
ルステルジャ	○ 5 - 0		● 0 - 2	● 0 - 1		3	2	3
生駒	○ 4 - 0	○ 2 - 0		△ 0 - 0		7	6	1
ポルバニルB	○ 3 - 0	○ 1 - 0	△ 0 - 0			7	4	2

新庄新町運動公園サッカーグラウンド

Mブロック	香久山	天理	葛城當麻	マスガ		勝点	得失	順位
香久山		● 0 - 18	● 0 - 19	● 0 - 7		0	-44	4
天理	○ 18 - 0		● 2 - 4	○ 3 - 0		6	19	2
葛城當麻	○ 19 - 0	○ 4 - 2		○ 1 - 0		9	22	1
マスガ	○ 7 - 0	● 0 - 3	● 0 - 1			3	3	3

HOS生駒北スポーツセンター

Nブロック	真美ヶ丘	俵口ファルツ	三和鎌田	奈良		勝点	得失	順位
真美ヶ丘		● 0 - 7	△ 1 - 1	● 0 - 5		1	-12	3
俵口ファルツ	○ 7 - 0		○ 15 - 0	○ 1 - 0		9	23	1
三和鎌田	△ 1 - 1	● 0 - 15		● 0 - 1		1	-16	4
奈良	○ 5 - 0	● 0 - 1	○ 1 - 0			6	5	2

平群総合グラウンド

Oブロック	クリアール	平群	ポルバニルA	セトル奈良		勝点	得失	順位
クリアール		○ 1 - 0	● 0 - 4	● 0 - 1		3	-4	4
平群	● 0 - 1		● 0 - 4	○ 3 - 0		3	-2	2
ポルバニルA	○ 4 - 0	○ 4 - 0		○ 1 - 0		9	9	1
セトル奈良	○ 1 - 0	● 0 - 3	● 0 - 1			3	-3	3

宇陀市総合グラウンド

Pブロック	D. S. Shiki	六条	安倍	下田		勝点	得失	順位
D. S. Shiki		● 0 - 1	● 1 - 4	● 0 - 3		0	-7	4
六条	○ 1 - 0		● 1 - 3	● 0 - 2		3	-3	3
安倍	○ 4 - 1	○ 3 - 1		△ 1 - 1		7	5	1
下田	○ 3 - 0	○ 2 - 0	△ 1 - 1			7	5	2

*各ブロック1位チームは決勝トーナメントに進出する。

*各ブロック2位チームはフレンドリーリーグに進出する。